



**АГРО
РЕСУРС**

Торговая компания
Пищевое и упаковочное оборудование
HoReCa

agrozavod@agrozavod.ru

Россия (бесплатно):

8 800 55 55 905

Челябинск:

+7 351 202 01 35

Предлагаем пельменные аппараты серии JGL и запасные части к ним.

1. [Пельменный аппарат JGL-135](#)
2. [Технические характеристики аппаратов серии JGL](#)
3. [Внешний вид оборудования](#)
4. [Характеристики готовой продукции](#)
5. [Виды выпускаемых изделий](#)
6. [Запасные части к пельменным аппаратам серии JGL](#)

Открытие пельменного цеха - непростое дело!

Наверняка, Вы, как руководитель предприятия, сталкивались с проблемами, связанными с пельменным бизнесом. Рассмотрим некоторые из них:

- Большая доля ручного труда;
- Большая численность персонала;
- Нарушения трудовой дисциплины;
- Воровство сырья и готовой продукции;
- Большая текучесть кадров;
- Высокая заработная плата персонала, высокие налоги на зарплату, отчетность по зарплате;
- Низкая квалификация персонала;
- В сельской местности - сезонность в работе (сложно найти надежных рабочих на лето);
- Недостаточный объем выпускаемой продукции при новых больших заказах;
- Вес и форма выпускаемых изделий очень разные, соотношение начинки и теста «плавает»;
- Сложно выдержать санитарно-гигиенические требования к безопасности продукции;
- Большие арендованные или собственные площади под производство пельменей ввиду большой численности персонала пельменного цеха.

Покупка пельменного аппарата JGL-135 — решение Ваших проблем! 24 причины купить именно пельменный аппарат JGL-135

1. Низкая цена пельменного аппарата JGL-135.
2. Легко начать производство пельменей с нуля.
3. Останется больше денег в оборотных средствах.
4. Высокая производительность пельменного аппарата.
5. Возможность быстро и в срок выполнять любые по объему заявки магазинов, потребителей.
6. Уменьшается время работы персонала и соответственно зарплата.
7. Простое устройство пельменного аппарата.

8. Простая настройка на рабочий режим.
9. Легко обучить персонал.
10. Постоянное наличие оригинальных запасных частей на складе в г. Челябинске, бесплатная доставка по России.
11. Нет задержек 2-3 месяца при необходимости срочного текущего ремонта оборудования.
12. Наша компания оформляет все необходимые документы на перевозку запчастей и оплачивает их перевозку до Вашего областного или краевого центра.
13. Оригинальные запасные части, поставляемые напрямую с завода-изготовителя оборудования.
14. Стопроцентное соответствие запасных частей по посадочным местам и размерам.
15. Не требуется дополнительная подгонка и доработка запасных частей на месте в цехе.
16. Стабильность работы аппарата, минимум регулировок подачи теста и фарша.
17. Стандартные, одинаковые вес и форма изделий. Соотношение начинки и теста всегда правильное, стабильное, заданное технологом или собственником предприятия.
18. Минимальное количество брака.
19. Стандартная рецептура теста и фарша.
20. Большой ассортимент выпускаемой продукции, до 18 видов изделий.
21. Увеличение реализации готовой продукции за счет увеличения ассортимента.
22. Малая площадь, занимаемая пельменным аппаратом JGL-135 (не более двух квадратных метров).
23. Снижение затрат на аренду помещения пельменного цеха и, как следствие, снижение себестоимости выпускаемой продукции.
24. Легко поддерживать чистоту и порядок в цехе, санитарно-гигиеническую безопасность продукции.

Почему пельменный аппарат JGL-135 Вам выгодно заказать в компании «Агроресурс»?

- * Низкая цена пельменного аппарата [JGL-135](#) – всего **79 990 рублей!**
- * Постоянным клиентам предоставляется скидка **5 %** на запасные части к пельменному аппарату JGL-135.
- * При покупке второго и следующих пельменных аппаратов JGL-135 предоставляется дополнительная скидка постоянным клиентам.
- * Быстрая и качественная наладка пельменного аппарата JGL-135 у Вас на производстве. Обучение персонала и выпуск пробной партии продукции.
- * Консультации по вопросам работы пельменных аппаратов JGL-135 по номеру **8-800-5555-905** (звонок по России – бесплатный) шесть дней в неделю.
- * Компания «Агроресурс» работает с пельменными аппаратами серии JGL с 2000 года, т.е. уже более 10 лет.
- * Наличие комплектных пельменных цехов различной производительности (60, 135, 270 кг в час) на складе компании «Агроресурс».
- * Наличие всех запасных частей для пельменного аппарата JGL-135 на складе компании «Агроресурс».

Производитель предлагаемого пельменного аппарата JGL-135, китайский завод HARBIN GOLDEN HAPPINESS COMMERCIAL MACHINERY CO., LTD (ХАРБИНСКАЯ КОММЕРЧЕСКАЯ МАШИНОСТРОИТЕЛЬНАЯ КОМПАНИЯ "ЗОЛОТОЕ СЧАСТЬЕ", ООО), выпускает данное оборудование с 1965 г. Компания "Агроресурс" - официальный дилер этого завода с 2008 года.

Как Вы думаете, сколько килограмм пельменей Вы сможете сделать на одном пельменном аппарате JGL-135 за один год? Давайте посчитаем вместе:

7 часов в день X 100 кг/час = **700 кг в смену;**
6 рабочих дней в неделю X 700 кг = **4200 кг в неделю;**
52 недели в год X 4200 кг = **218400 кг в год!**

А можете и не сделать... Подумайте, что Вы теряете. И закажитепельменный аппарат JGL-135 прямо сейчас, просто нажав кнопку «КУПИТЬ» вверху страницы или позвонив по телефону 8-800-5555-905 (звонок по России - бесплатный).

Обратите внимание! Напельменный аппарат JGL-135 действует гарантия шесть месяцев с момента покупки. 100 %пельменных аппаратов проходят двойную проверку качества. Первую - перед отправкой с завода-изготовителя. И вторую - перед отгрузкой Вам впельменный цех.

И даже в случае, если все-таки что-то окажется неисправным в приобретенном Вамипельменном аппарате JGL-135, мы бесплатно заменим Вам станок на аналогичный. Каждыйпельменный аппарат JGL-135 в обязательном порядке маркируется табличкой с серийным номером, выполненной типографским способом. Этот номер фиксируется в гарантийном талоне. Если вдруг что-то не заладится у Вас спельменным бизнесом, то мы всегда поможем наиболее выгодно и быстро продать освободившееся оборудование.

P.S. Расширяйте и развивайте Ваш бизнес! Обязательно обновите свой паркпельменных аппаратов. Или выйдете на новый, больший объем производствапельменей, наконец-то купив свой первыйпельменный аппарат JGL-135 всего за **79 990 рублей**, нажав кнопку «КУПИТЬ» вверху страницы или позвонив по телефону 8-800-5555-905 (звонок по России - бесплатный).



Использование в качестве покрытия "тефлона" исключает налипание сырья и готовых изделий на рабочие части машины

Основные детали аппарата выполнены из нержавеющей стали и соответствуют всем санитарным требованиям.

Основные преимущества аппарата - компактность, легкость, экономичность в потреблении электроэнергии, простота в использовании, легкость в мытье и высокая мощность.

В процессе эксплуатации оператор добавляет фарш и тесто, а аппарат в зависимости от выбранной формы лепитпельмени. Толщина теста, размерпельменей и количество начинки регулируются по вашему усмотрению.

Аппараты могут производитьпельмени различной формы и веса (с ровным и волнистым краем), кроме того возможна лепка вареников, рулетов с начинкой, самсы, мантов, минипельменей.

Серия этих аппаратов была отмечена правительством Китая золотой медалью за качество продукции, а также дипломом первой степени на международной выставке в Лейпциге.

Продукция завода пользуется популярностью по всему Китаю, кроме этого экспортируется в 64 страны и региона.

Технические характеристики:

Модель	JGT 60	JGL 120 5B	JGL 135	JGL 135 6A	JGL 180	JGL 200TR
Производительность, шт./ч	3600	7200	8100	8100	10800	3600-12000
Вес изделия, гр.	12-14	16-18	14-16	7-9	12-17	14-16
Потребляемая мощность, кВт	0,55	1,5	1,5	1,23	1,8	1,68

Габаритные размеры, мм.	550x240x 550	990x470x 1150	990x470x 1150	1060x480x 1220	1060x480x 1220	1050x520x 1540
Масса, кг.	53	160	160	210	210	220

Характеристика готовой продукции:

<i>Наименование изделия</i>	<i>Вес одного изделия, грамм</i>	<i>Размеры изделия, мм</i>
Пельмени	16-18	65x35
Вареники	28-35	90x45
Рулет с начинкой	50-60	110x42
Самса	13-20	65x65
Ушки в супе	6-10	65x65
Жареные пельмени	7-8	40x20
Ручная лепка	8-10	30x20

Внешний вид оборудования:

JGT 60



JGL 135



JGL 180







JGL 200TR



Виды выпускаемых изделий:

<p>Пельмени</p>		<p>Рулет с начинкой</p>	
-----------------	---	-------------------------	---

Вареники		Самса	
Ушки в супе		Пельмени жаренные	

Запасные части для пельменных аппаратов JGL

[Механизм подачи теста](#)

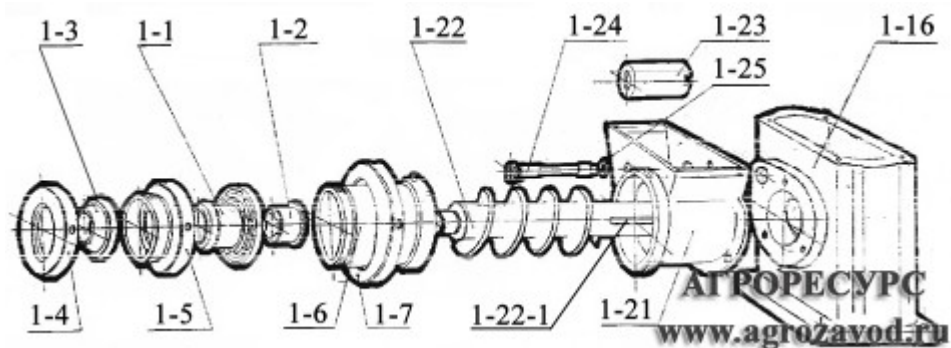
[Узел подачи фарша \(начинки\)](#)

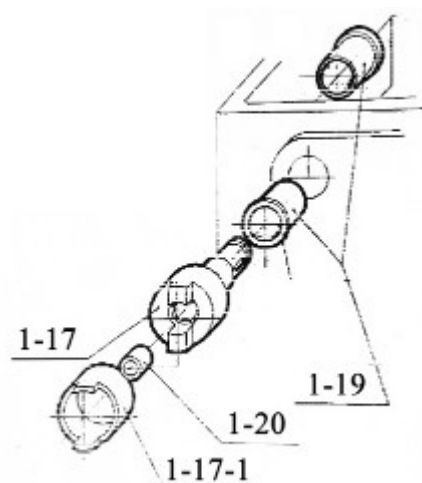
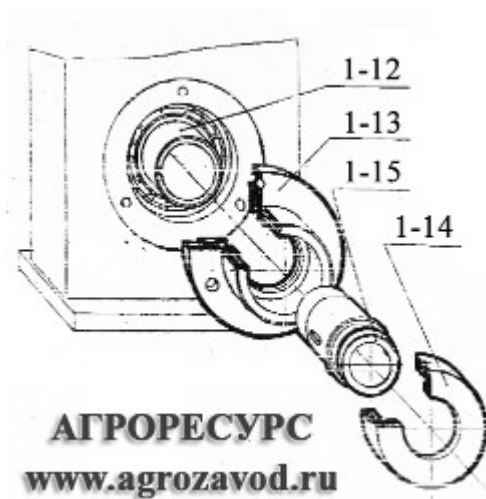
[Узел формовки изделий](#)

[Прочие запасные части](#)


Сборочные чертежи пельменного аппарата серии JGL

[Механизм подачи теста](#)

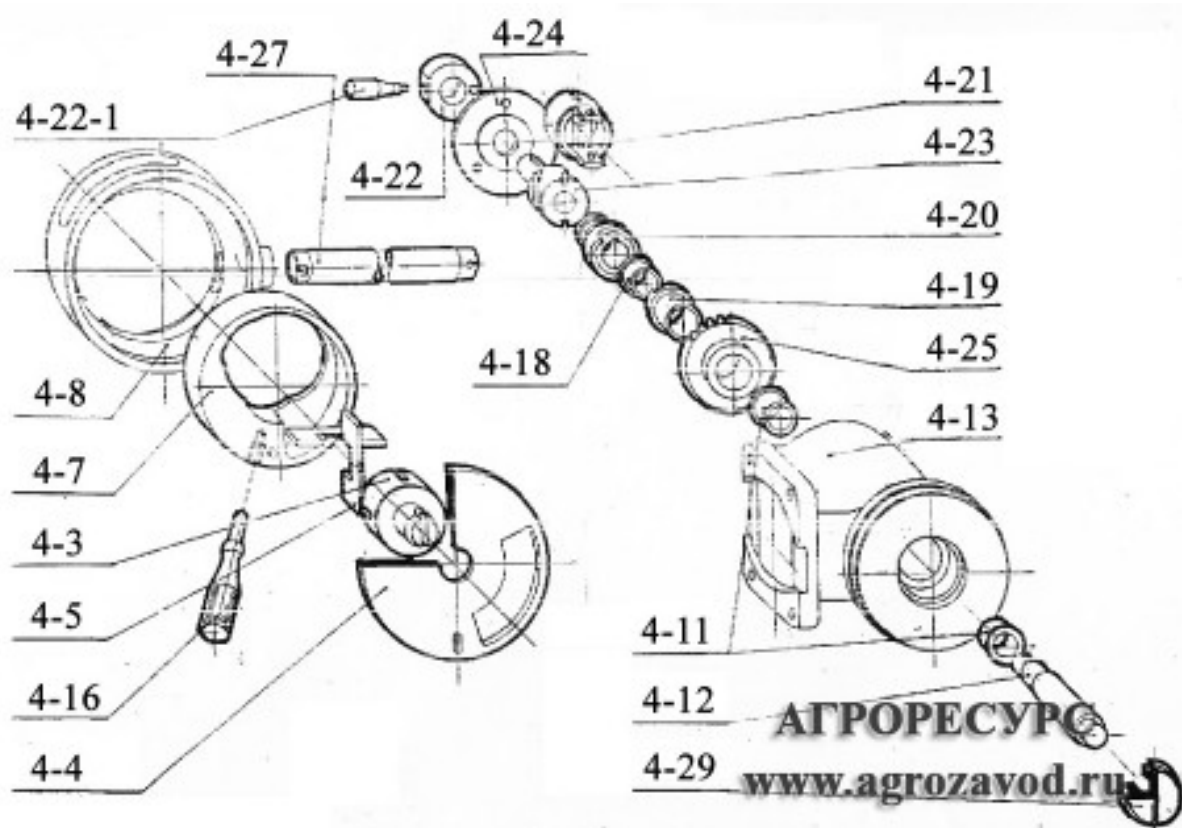








Поз.	Описание	Фото	Поз.	Описание	Фото
1-1	Форсунка внутренняя для производства рулетов и ушек, тефлон ЦЕНА: 1 770,00 руб.		1-14	Гайка регулировки подачи теста №18 ЦЕНА: 1 015,00 руб.	
1-1	Форсунка внутренняя к JGL-120, тефлон, с бортиком ЦЕНА: 2 738,00 руб.		1-15	Втулка подшипника (втулка регулировки теста) ЦЕНА: 1 015,00 руб.	
1-1	Форсунка внутренняя к JGL-135, тефлон ЦЕНА: 1 859,00 руб.		1-16	Корпус механизма подачи теста ЦЕНА: 7 680,00 руб.	
1-2	Втулка пластиковая внутренней форсунки ЦЕНА: 145,00 руб.		1-17	Вал привода тестовалика ЦЕНА: 420,00 руб.	
1-3	Форсунка наружная для производства рулетов и ушек, тефлон ЦЕНА: 2 333,00 руб.		1-17-1	Защитная втулка тестовалика ЦЕНА: 145,00 руб.	
1-3	Форсунка наружная к JGL-120, к JGL-135, тефлон ЦЕНА: 1 040,00 руб.		1-20	Втулка вала ЦЕНА: 95,00 руб.	

1-4	Гайка регулировки толщины теста №8 ЦЕНА: 1 305,00 руб.		1-21	Тестоприемник ЦЕНА: 4 816,00 руб.	
1-5	Гайка регулировки толщины теста №9 ЦЕНА: 1 886,00 руб.		1-22	Тестошnek с тефлоном ЦЕНА: 7 398,00 руб.	
1-6	Корпус тестозла с охлаждением ЦЕНА: 6 528,00 руб.		1-23	Вал приемного бункера(тестовалик) ЦЕНА: 726,00 руб.	
1-6-1	Штуцер для воды корпуса тестозла с охлаждением ЦЕНА: 145,00 руб.		1-24	Палец вала тестобункера ЦЕНА: 435,00 руб.	
1-7	Гайка крепежная №14 ЦЕНА: 777,00 руб.		1-13	Фланец задний (заглушка) ЦЕНА: 1 197,00 руб.	

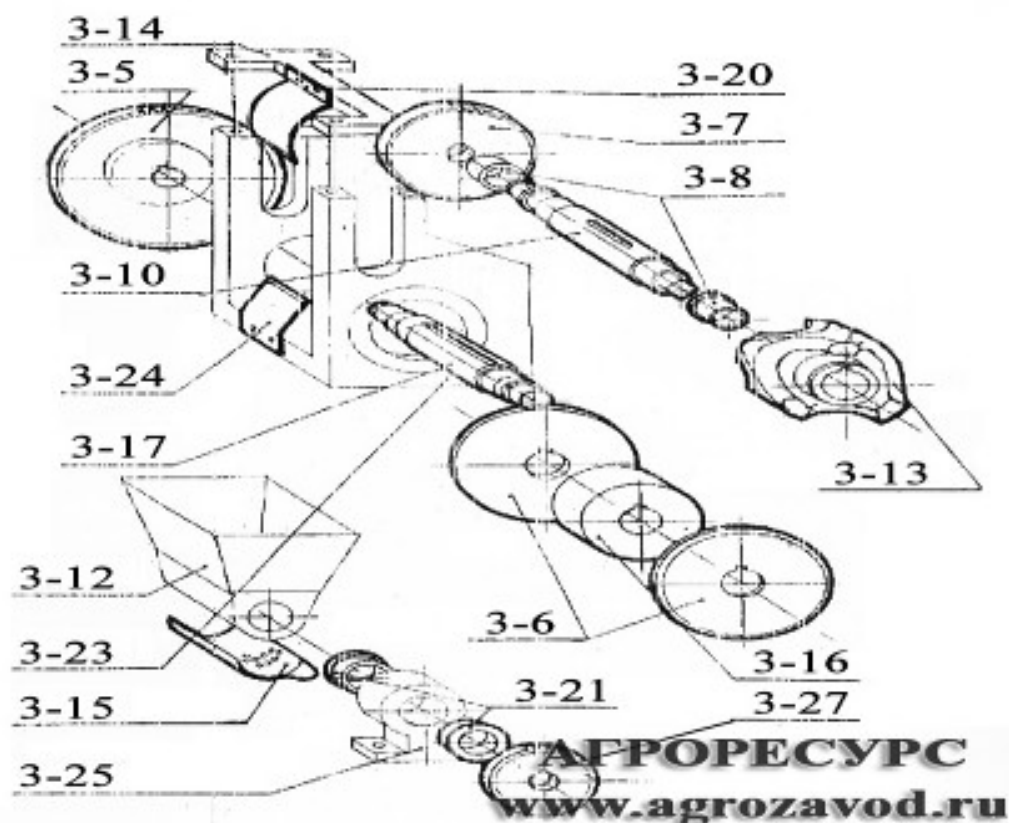
Узел подачи фарша (начинки)




Поз.	Описание	Фото	Поз.	Описание	Фото
4-3	Ротор фаршенасоса ЦЕНА: 956,00 руб.		4-16	Ручка регулировки фарша ЦЕНА: 316,00 руб.	
4-4	Верхняя подвижная пластина (днище фаршенасоса) ЦЕНА: 1 124,00 руб.		4-18	Втулка соединительной муфты ЦЕНА: 145,00 руб.	
4-5	Лопасты фаршевого насоса ЦЕНА: 188,00 руб.		4-19	Неподвижная соединительная муфта ЦЕНА: 581,00 руб.	
4-7	Сердечник фаршевого насоса ЦЕНА: 3 191,00 руб.		4-20	Подвижная соединительная муфта ЦЕНА: 347,00 руб.	
4-8	Нагнетатель (корпус фаршевого насоса) ЦЕНА: 7 398,00 руб.		4-21	Подвижная вилка ЦЕНА: 581,00 руб.	
4-10	Гайка крепления фаршенасоса №24 ЦЕНА: 1 160,00 руб.		4-22	Основание крепления ручки фаршередулятора ЦЕНА: 435,00 руб.	

4-11	Втулка фаршередуктора пластиковая ЦЕНА: 145,00 руб.		4-22-1	Ручка держателя фарша ЦЕНА: 435,00 руб.	
-	Бункер для фарша ЦЕНА: 4 013,00 руб.		4-23	Хвостовик муфты ЦЕНА: 527,00 руб.	
4-12	Вал редуктора подачи фарша ЦЕНА: 452,00 руб.		4-24	Фланец редуктора подачи фарша ЦЕНА: 290,00 руб.	
4-13	Корпус редуктора подачи фарша ЦЕНА: 3 612,00 руб.		4-25	Ведущая шестерня редуктора подачи фарша ЦЕНА: 1 741,00 руб.	
4-14	Стопорная шайба 41 ЦЕНА: 294,00 руб.		4-29	Планшайба вала ЦЕНА: 527,00 руб.	
-	Кольцо резиновое для фаршевого насоса ЦЕНА: 25,00 руб.		-	Крышка фаршебункера пластмассовая ЦЕНА: 860,00 руб.	

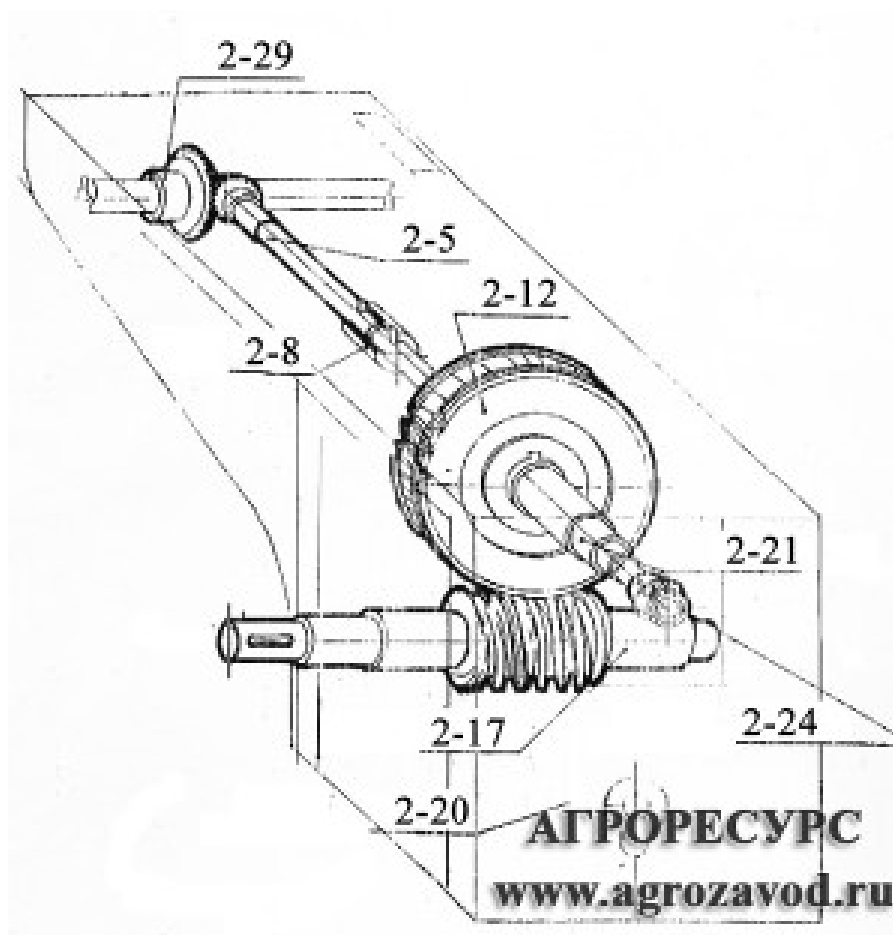
Узел формовки изделий













Поз.	Описание	Фото	Поз.	Описание	Фото
3-5	Шестерня двойная привода формирующей головки ЦЕНА: 1 166,00 руб.		3-24	Пластина защитная (нижний скребок) JGL ЦЕНА: 290,00 руб.	
3-6	Щетки, 2шт., комплект ЦЕНА: 819,00 руб.		3-13	Матрица "Вареник" к 120 с тефлоном на 4 ячейки ЦЕНА: 8 348,00 руб.	
3-7	Шестерня привода верхней оси ЦЕНА: 871,00 руб.		3-13	Матрица "Вареник" к JGL-120 с тефлоном на 6 ячеек ЦЕНА: 8 348,00 руб.	
3-8	Втулка пластиковая на вал матрицы ЦЕНА: 145,00 руб.		3-13	Матрица "Полумесяц" к JGL-120/135 с тефлоном на 8 ячеек ЦЕНА: 8 348,00 руб..	
3-10	Верхняя ось формирующего вала (вал матрицы) ЦЕНА: 998,00 руб.		3-13	Матрица "Полумесяц" к JGL-120/135 с тефлоном на 10 ячеек ЦЕНА: 8 348,00 руб.	

3-17	Нижняя ось формующего вала (вал привода формующей головки) ЦЕНА: 882,00 руб.		3-13	Матрица «Полумесяц» к JGL-135 с тефлоном на 12 ячеек ЦЕНА: 8 348,00 руб.	
3-21	Втулка вала ворошителя (втулка пластиковая в бункер подсыпки) ЦЕНА: 145,00 руб.		3-13	Матрица «Волнистый край» JGL-135/120 на 6,8,10,12 ячеек ЦЕНА: 8 348,00 руб.	
3-16	Отрезной барабан (формующий стул) JGL ЦЕНА: от 1 886,00 руб.		3-13	Матрица «ПОМАШКА-Волнистый край» JGL-135/120 на 6,8,10,12 ячеек ЦЕНА: 8 348,00 руб.	
3-27	Шестерня привода ворошителя ЦЕНА: 871,00 руб.		3-13	Матрица «Треугольник» к JGL-120 с тефлоном на 4,6 ячеек ЦЕНА: 8 348,00 руб.	

Прочие запасные части



Поз.	Описание	Фото	Поз.	Описание	Фото
2-5	Вал-шестерня ЦЕНА: 1 292,00 руб.		2-24	Шестерня коническая привода фаршевого насоса ЦЕНА: 588,00 руб.	
-	Сальник 25x42x10 (червяк) ЦЕНА: 75,00 руб.		2-29	Шестерня средняя редуктора ЦЕНА: 1 176,00 руб.	
2-12	Шестерня большая ЦЕНА: 5 265,00 руб.		-	Гайка крепления отрезного барабана ЦЕНА: 1 160,00 руб.	
2-17	Червяк редуктора ЦЕНА: 2 090,00 руб.		-	Подшипник 8107 ЦЕНА: 80,00 руб.	
2-20	Корпус шестерен, чугун СЧ ЦЕНА: 8 900,00 руб.		-	Ремень 1067 для пельменного аппарата JGL-120/135 ЦЕНА: 75,00 руб.	

ЗАПАСНЫЕ ЧАСТИ ВСЕГДА В НАЛИЧИИ